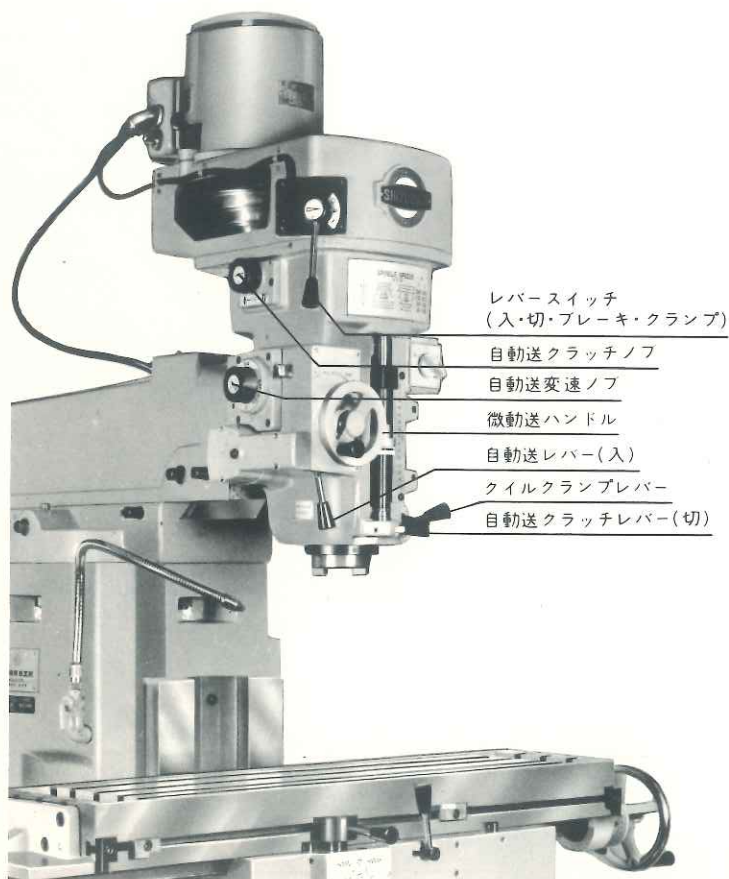


●仕様

テ ブ ル	作業面寸法 (mm)	1,000×250	主 軸	回転数 (r.p.m)	75~3,600(16段) V型(50Hz)80~3,600(無段) (60Hz)80~3,800(無段)
	左右移動距離 (mm)	600		先端孔テーパー	N S T 40
	前後移動距離 (mm)	300		上下移動距離 (mm)	140
				上下自動送 (mm) (主軸1回転に付)	0.035・0.07・0.14(3段)
	上下移動距離 (mm)	400		傾斜角度 (左右各)	90°
	左右送速度 (mm/min) (B型)	(50Hz) 25~240 (6段)		ラム前後移動距離 (mm)	350
		(60Hz) 30~300 (6段)		ラム旋回角度	360°
	左右早送速度 (mm/min) (B型)	(50Hz) 1,200		先端よりテーブル上面迄 (mm)	20~420
(60Hz) 1,440		中心よりコラム摺動面迄 (mm)	150~500		
			電 動 機	主 軸 (KW)	V型 2.0 2.2 (無段)
				テーブル左右送 (KW)	B型 0.4
				切削油ポンプ (W)	100
			重 量 (kg)	1,300	



●標準付属品

切削給油装置 (100W電動ポンプ付)	1式
カッターアーバー	1本
アーバー締付棒	1式
レベリングホルト	4個
工具類	1式 工具箱 1個
取扱説明書・精度検査表	1式

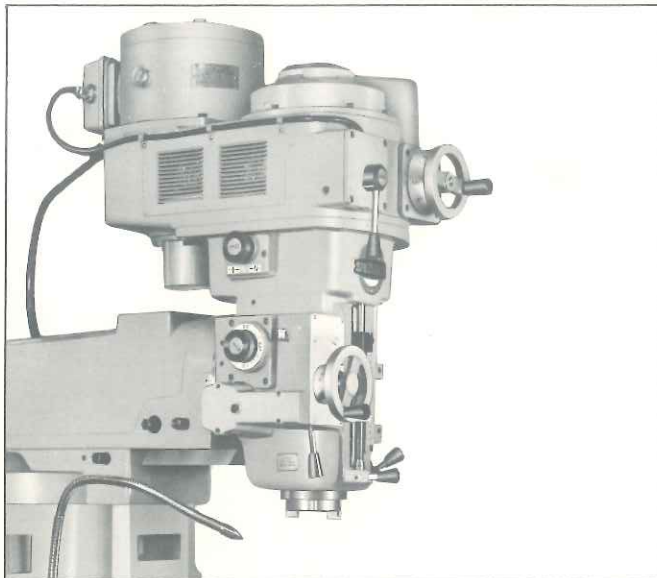
●特別付属品及特別仕様

カッターアーバー (フェースカッター用) 3吋用・4吋用	
ソケット (エンドミル用)	BS 5 #・7 #・9 #
ソケット (ドリル用)	MT 1 #・2 #・3 #

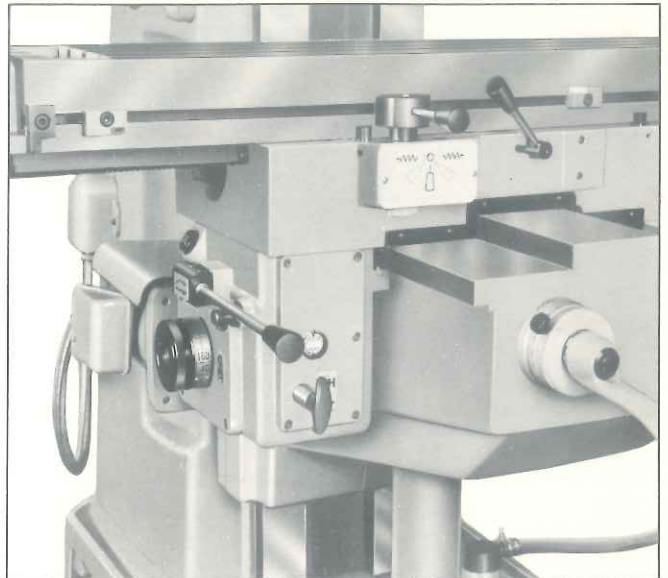
光学式読取装置 (0.005mm) (日本光学製)
(スケール長 左右500mm・前後250mm)

レージングブロック (100mm)
心出頭微鏡・照明装置
スロッチングアタッチメント
プレンバイス、スイベルバイス
万能割出台、円テーブル
ミーリングチャック
マイクロボーリングヘッド
クイックチェンジホルダー

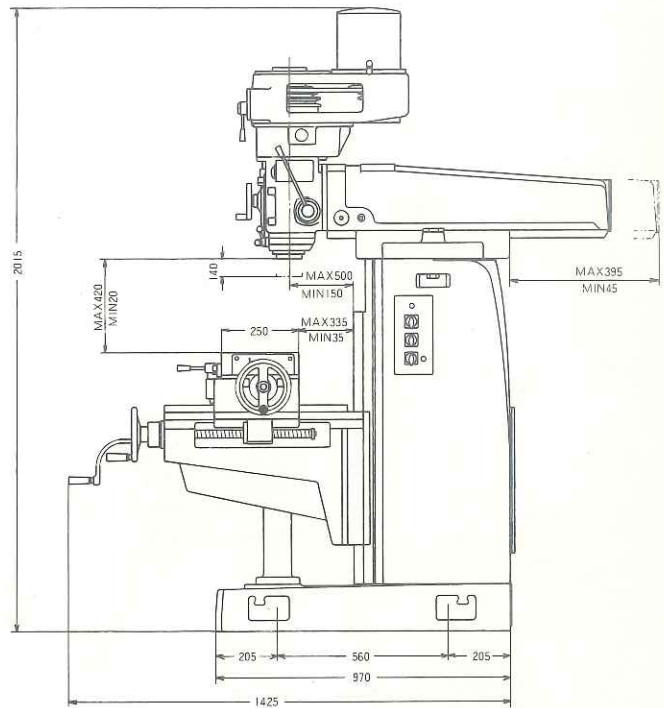
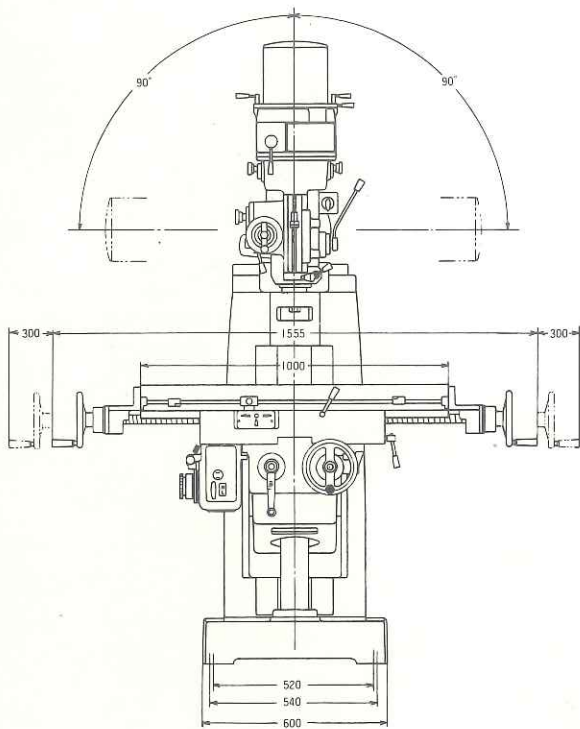
ST-AC型 ST-ACV型
ST-BC型 ST-BCV型



V型（主軸無段変速自動送）



B型（テーブル左右自動送早送）



(ST-BC)

製品機種

- 立フライス盤(SV-CH)
- 横フライス盤(SP-CH)
- 万能横フライス盤(SPU-CH)
- タレット型立フライス盤(VHR-A)
- タレット型立横複合フライス盤(VHR-G)

- タレット型立フライス盤(SR-5)
- タレット型立フライス盤(ST-AC)(ST-BC)
- ライトレースミル(光電式倣フライス盤)(LT-M)
- スパイラル自動フライス盤(SC-A)

代理店

株式会社 静岡鐵工所

本社・工場 静岡市豊原町9-52
郵便番号-422・電話 静岡0542(85)2231(代)

東京営業所 東京都港区東新橋1丁目3番5号(久田ビル)
郵便番号-105・電話 東京 03(573)5251(代)

大阪営業所 大阪市淀川区西中島7-1-1(興北ビル)
郵便番号-532・電話 大阪 06(304)0681

名古屋営業所 名古屋市熱田区白鳥町5-8(愛聖ビル)
郵便番号-456・電話 名古屋 052(682)6601

7512-10000 ORIENT POST INC.